



显著特点

相对于其他种类的热量表，测量更加稳定，可靠，精度高

大液晶屏，人性化操作界面，使用简单

同一屏幕显示瞬时流量、总量、温度、温差、热量等

可选择中文和英文操作界面，操作简捷明了

宽电源范围模式，AC: 85V~265V; DC: 18V~38V，既适合在国内使用，也适合出口国外

具有可拔插EPROM，存储流量计配置参数和流量、热量检测数据，掉电时数据不丢失

逐台校验后出厂

技术参数

执行标准: JB/T9248-1999 电磁流量计 和 CJ128-2007 热量表

公称通径: DN10~ DN1000

额定压力: PN1.6、PN2.5、PN4.0MPa

内衬: 聚四氟乙烯PTFE (130℃)、聚全氟乙丙烯F46 (180℃)、耐高温硅氟橡胶 (250℃)

电极: 316L

介质温度: $\leq 250^{\circ}\text{C}$

电源: 220 V AC +20/-60% , 50/60 Hz; 或者 24 V DC +50/-25% , max. 10VA

显示: 同屏幕显示瞬时流量、总量、温度、温差、热量、热量总量等

语言：中英文可自由切换

输出：4 ~ 20 mA 和脉冲信号,输出为热量

显示单位：对瞬时流量，可选显示单位为：m³ /h, m³ /m, m³ /s, L/h, L/m, L/s, G/h, G/m, G/s。

对累积流量，可选显示单位为m³, L, G等。(注：G为英制单位：加仑)

对温度，单位为℃

对于热量，单位KJ

通讯协议：标配 RS85（MODBUS协议），亦可选择HART 协议

连接方式：法兰连接

法兰标准：DN10~DN600 为GB/T 9119-2000，DN700以上为GB/T 9115-2000

测量范围：0.05m/s~12m/s

测量精度：在0.3m/s~10m/s范围之间精度为1.5%

测温元件：PT1000热电阻（入口和出口各一支）

防护等级：一体型为IP65，分体式时为IP67或IP68（可选）

防爆等级：不防爆

环境温度：5-55℃

环境湿度：<85 % r.h（非冷凝）

HSBLDR 电磁热量表

CE 认证：根据 LVD 2006/95/EC，及 EMC 2004/108/EC

EN 61326-1: 2006辐射标准（申明符合 BS EN50081-1）

EN 61326-1: 2006抗干扰性标准（申明符合 BS EN50082-1）

EN 61010-1: 2001，安全 第一部份：一般要求

应用领域：

中央空调冷暖水流量、热量计量

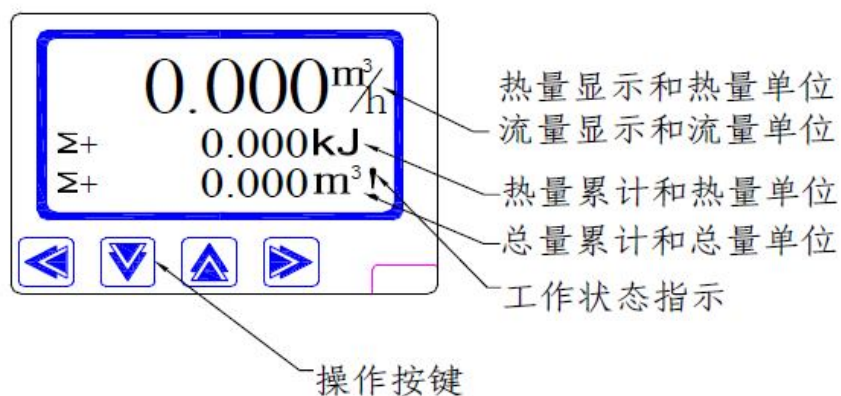
工业热水流量、热量计量

供暖热水流量、热量计量

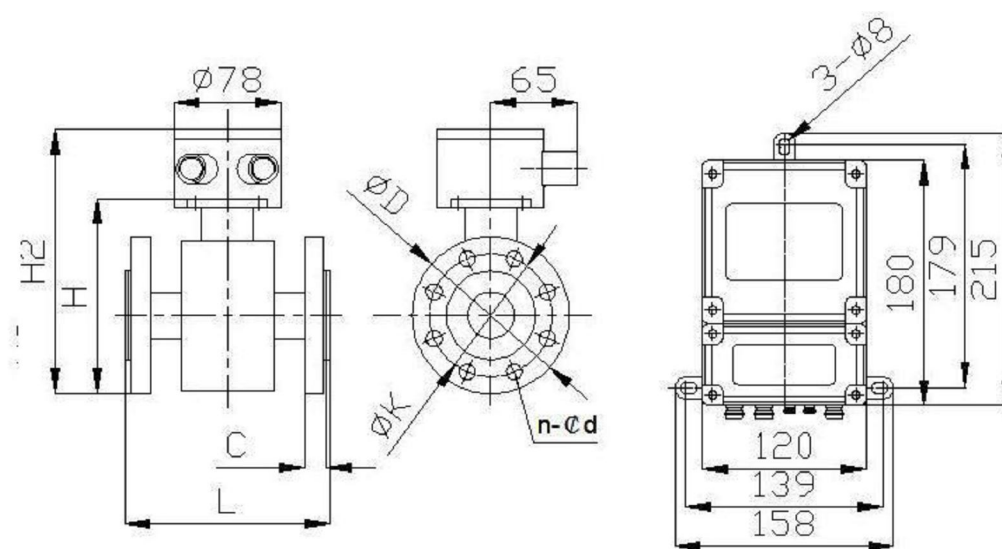
显示描述:

HSB-LDR有一个易读的多达8位的液晶显示器，带有相关的针对不同功能的图形显示程式。

能够显示以下资料：瞬时流量、累积正向/反向流量，热量、热量累计、温度、温差以及许多种类的报警信息。所有的持久储存资料都能被显示出来。



外形尺寸:



DN	L (mm)	H	H2	D	K	n-φd	C	压力
10	160	130	190	95	65	4-φ14	14	PN4.0
15		135	195	95	65	4-φ14	14	
20		143	203	105	75	4-φ14	16	
25	165	123	183	115	85	4-φ14	16	
32		150	210	140	100	4-φ18	18	
40	200	160	220	150	110	4-φ18	18	
50		173	233	165	125	4-φ18	20	
65	200	183	243	185	145	4-φ18	20	PN1.6
80		206	266	200	160	8-φ18	20	
100	250	225	285	235	180	8-φ18	22	
125		255	315	250	210	8-φ18	22	
150	300	287	347	285	240	8-φ22	24	
200	350	344	405	340	295	12-φ22	26	
250	400	400	450	405	355	12-φ26	28	
300	500	460	510	460	410	12-φ22	32	
350		520	570	520	470	12-φ22	35	
400	600	570	620	580	525	16-φ26	38	
450		620	670	640	585	16-φ30	42	
500		680	730	715	650	20-φ30	46	
600		800	850	840	770	20-φ33	52	
700	700	920	970	φ10	840	24-φ36	38	
800	800	1030	1080	1025	950	24-φ39	38	
900	900	1130	1180	1125	1050	28-φ39	40	
1000	1000	1240	1290	1255	1170	18-φ42	41	

热量表选型表

